

XT

4319.31.028

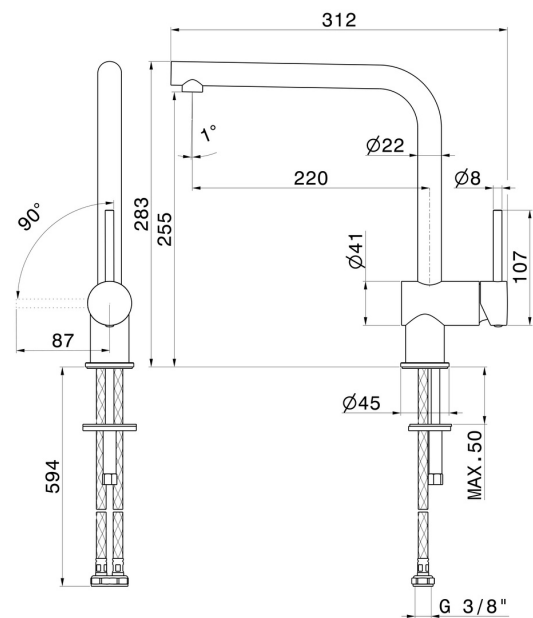
Mitigeur monocommande évier avec bec L pivotant - finition Brushed Nickel



CARACTÉRISTIQUES

Matériau	Laiton
Technologie	Energy Saving - Low Lead - Save Water
Installation	À poser
Bec de mitigeur cuisine	Bec L - Bec pivotant
Type de commande	Monocommande

DESSIN TECHNIQUE





XT

4319.31.028

Mitigeur monocommande évier avec bec L pivotant - finition Brushed Nickel

FINITIONS DISPONIBLES



31.028

Brushed Nickel



01.093

finition Matt Black



21.018

finition Chrome



59.066

finition PVD Brushed steel