

XT

4319.59.066

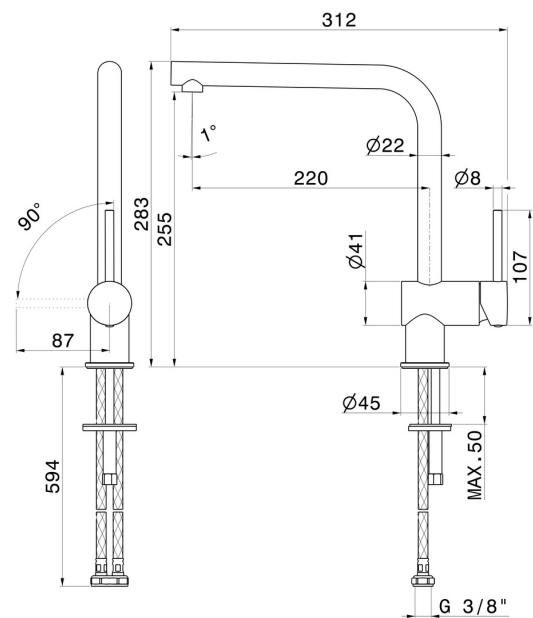
Mitigeur monocommande évier avec bec L pivotant - finition PVD Brushed steel



CARACTÉRISTIQUES

Matériau	Laiton
Technologie	Energy Saving - Low Lead - Save Water
Installation	À poser
Bec de mitigeur cuisine	Bec L - Bec pivotant
Type de commande	Monocommande

DESSIN TECHNIQUE






XT

4319.59.066


Mitigeur monocommande évier avec bec L pivotant - finition PVD Brushed steel

FINITIONS DISPONIBLES

 **59.066**
PVD Brushed steel

 **01.093**
finition Matt Black

 **21.018**
finition Chrome

 **31.028**
finition Brushed Nickel