

# MAKI

**71823.M0.077**

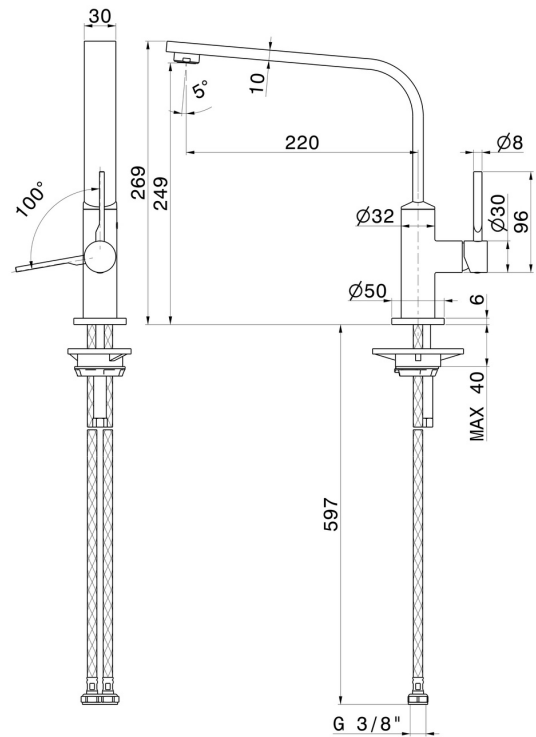
Mitigeur monocommande évier avec bec L pivotant - finition Carbon Satin



## CARACTÉRISTIQUES

Matériau	<b>Laiton</b>
Technologie	<b>Energy Saving - Low Lead - Save Water</b>
Installation	<b>À poser</b>
Bec de mitigeur cuisine	<b>Bec L - Bec pivotant</b>
Type de commande	<b>Monocommande</b>

## DESSIN TECHNIQUE





**MAKI**

**71823.M0.077**

Mitigeur monocommande évier avec bec L pivotant - finition Carbon Satin

## FINITIONS DISPONIBLES

---



**M0.077**

Carbon Satin



**01.093**

finition Matt Black



**21.018**

finition Chrome



**31.028**

finition Brushed Nickel



**59.064**

finition PVD Brushed Gun Metal



**59.066**

finition PVD Brushed steel



**59.067**

finition PVD Brushed Copper Bronze



**59.098**

finition PVD Brushed Pale Gold