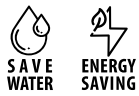


MOONY

3103.59.066

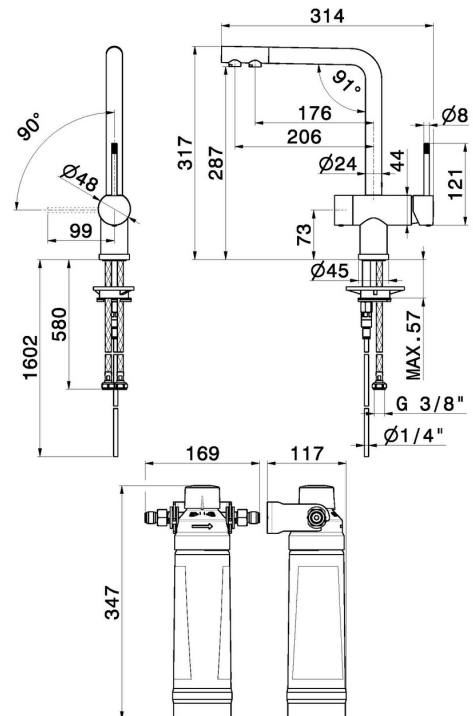
Mitigeur monocommande évier avec bec L pivotant avec double sortie pour eau épurée . Avec cartouche filtrante AQA drink AC 100 - finition PVD Brushed steel



CARACTÉRISTIQUES

Matériau	Laiton
Technologie	Energy Saving - Save Water
Installation	À poser
Bec de mitigeur cuisine	Bec L
Type de commande	Monocommande

DESSIN TECHNIQUE





MOONY

3103.59.066

Mitigeur monocommande évier avec bec L pivotant avec double sortie pour eau épurée . Avec cartouche filtrante AQA drink AC 100 - finition PVD Brushed steel

FINITIONS DISPONIBLES



59.066

PVD Brushed steel



01.093

finition Matt Black



21.018

finition Chrome



31.028

finition Brushed Nickel



59.064

finition PVD Brushed Gun Metal



59.067

finition PVD Brushed Copper Bronze



M0.077

finition Carbon Satin