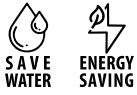


MOONY

3101.59.067

Mitigeur monocommande évier avec bec L pivotant . Deux sorties pour eau purifiée . Purificateur non inclus - finition PVD Brushed Copper Bronze



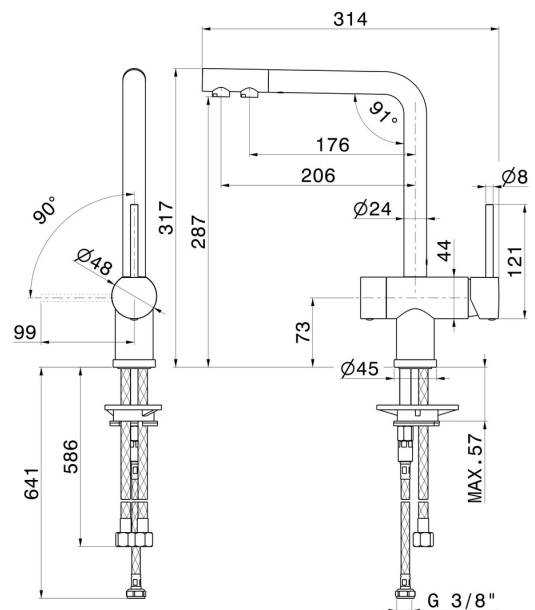
PVD Brushed Copper Bronze



CARACTÉRISTIQUES

Matériau	Laiton
Technologie	Energy Saving - Save Water
Installation	À poser
Bec de mitigeur cuisine	Bec L - Bec pivotant
Type de commande	Monocommande

DESSIN TECHNIQUE





MOONY

3101.59.067

Mitigeur monocommande évier avec bec L pivotant . Deux sorties pour eau purifiée . Purificateur non inclus - finition PVD Brushed Copper Bronze

FINITIONS DISPONIBLES



59.067

PVD Brushed Copper Bronze



01.093

finition Matt Black



21.018

finition Chrome



31.028

finition Brushed Nickel



59.064

finition PVD Brushed Gun Metal



59.066

finition PVD Brushed steel



M0.077

finition Carbon Satin