

MOONY

3110.21.018

Mitigeur monocommande évier avec bec L pivotant et douchette extractible - finition Chrome



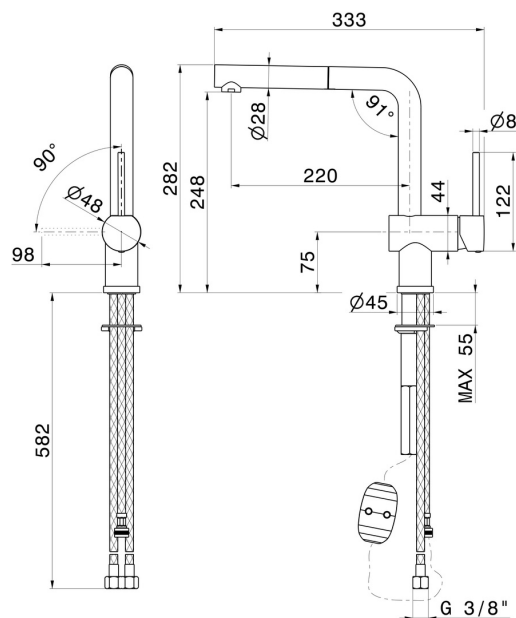
Chrome



CARACTÉRISTIQUES

| | |
|--------------------------|-----------------------------------|
| Matériau | Laiton |
| Technologie | Energy Saving - Save Water |
| Installation | À poser |
| Bec de mitigeur cuisine | Bec pivotant |
| Type de commande | Monocommande |
| Type de mitigeur cuisine | Douchette extractible |

DESSIN TECHNIQUE





MOONY

3110.21.018

Mitigeur monocommande évier avec bec L pivotant et douchette extractible - finition Chrome

FINITIONS DISPONIBLES



21.018

Chrome



01.093

finition Matt Black



31.028

finition Brushed Nickel



59.064

finition PVD Brushed Gun Metal



59.066

finition PVD Brushed steel



59.067

finition PVD Brushed Copper Bronze



M0.077

finition Carbon Satin