

MOONY

3110.59.064

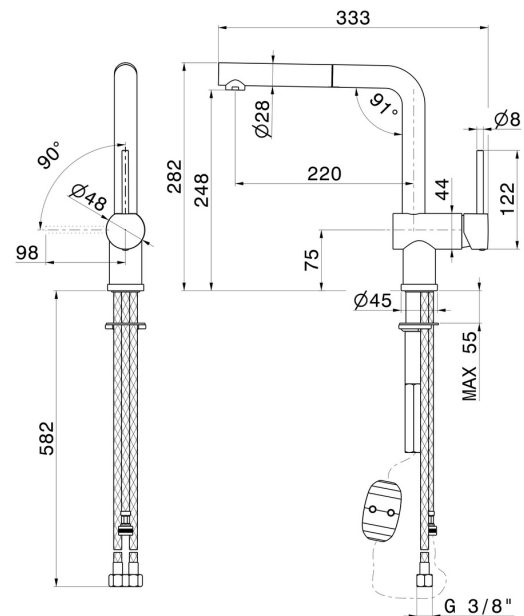
Mitigeur monocommande évier avec bec L pivotant et douchette extractible - finition PVD Brushed Gun Metal



CARACTÉRISTIQUES

Matériau	Laiton
Technologie	Energy Saving - Save Water
Installation	À poser
Bec de mitigeur cuisine	Bec pivotant
Type de commande	Monocommande
Type de mitigeur cuisine	Douchette extractible

DESSIN TECHNIQUE





MOONY

3110.59.064

Mitigeur monocommande évier avec bec L pivotant et douchette extractible - finition PVD
Brushed Gun Metal

FINITIONS DISPONIBLES



59.064

PVD Brushed Gun Metal



01.093

finition Matt Black



21.018

finition Chrome



31.028

finition Brushed Nickel



59.066

finition PVD Brushed steel



59.067

finition PVD Brushed Copper Bronze



M0.077

finition Carbon Satin