

XT

4340.21.018

Mitigeur monocommande évier avec bec L pivotant et
douchette extractible - finition Chrome



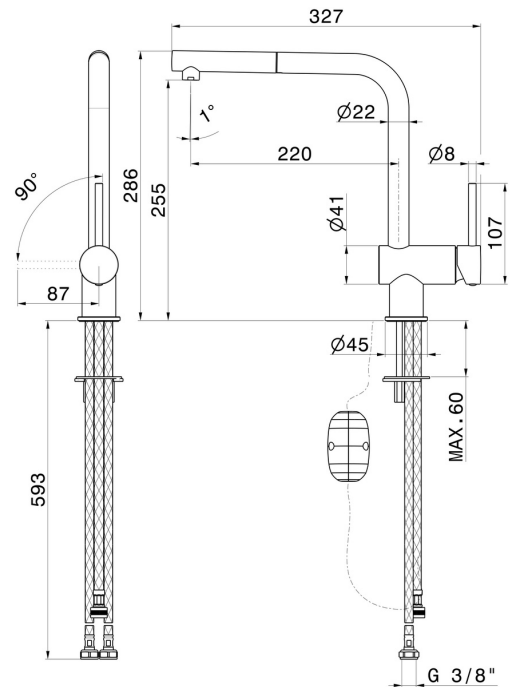
Chrome



CARACTÉRISTIQUES

Matériau	Laiton
Technologie	Energy Saving - Low Lead - Save Water
Installation	À poser
Bec de mitigeur cuisine	Bec L - Bec pivotant
Type de commande	Monocommande
Type de mitigeur cuisine	Douchette extractible

DESSIN TECHNIQUE





XT

4340.21.018

Mitigeur monocommande évier avec bec L pivotant et douchette extractible - finition Chrome

FINITIONS DISPONIBLES



21.018

Chrome



01.093

finition Matt Black



31.028

finition Brushed Nickel



59.066

finition PVD Brushed steel