

LIBERA

63930.21.018

Mitigeur monocommande évier avec bec L pivotant et
douchette extractible double jet - finition Chrome



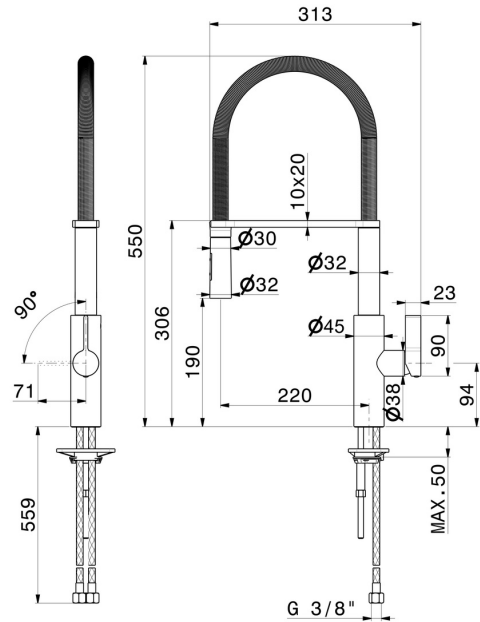
Chrome



CARACTÉRISTIQUES

Matériau	Laiton
Technologie	Energy Saving - Save Water
Installation	À poser
Bec de mitigeur cuisine	Bec orientable - Bec pivotant
Type de commande	Monocommande

DESSIN TECHNIQUE





LIBERA

63930.21.018

Mitigeur monocommande évier avec bec L pivotant et douchette extractible double jet - finition Chrome

FINITIONS DISPONIBLES



21.018

Chrome



01.093

finition Matt Black



05.093

finition Chrome - Matt Black



31.028

finition Brushed Nickel



59.064

finition PVD Brushed Gun Metal



59.066

finition PVD Brushed steel



59.067

finition PVD Brushed Copper Bronze



M2.077

finition Titanium Satin + Matt Black