

ERGO

65910.21.018

Mitigeur monocommande évier avec bec pivotant - finition Chrome



Chrome



CARACTÉRISTIQUES

Matériau

Laiton

Technologie

Save Water

Installation

À poser

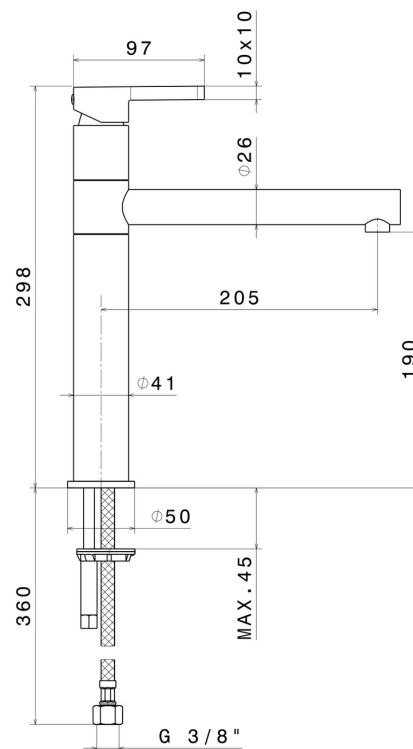
Bec de mitigeur cuisine

Bec pivotant

Type de commande

Monocommande

DESSIN TECHNIQUE





ERGO

65910.21.018

Mitigeur monocommande évier avec bec pivotant - finition Chrome

FINITIONS DISPONIBLES



21.018

Chrome