

X-TREND

2415.21.018

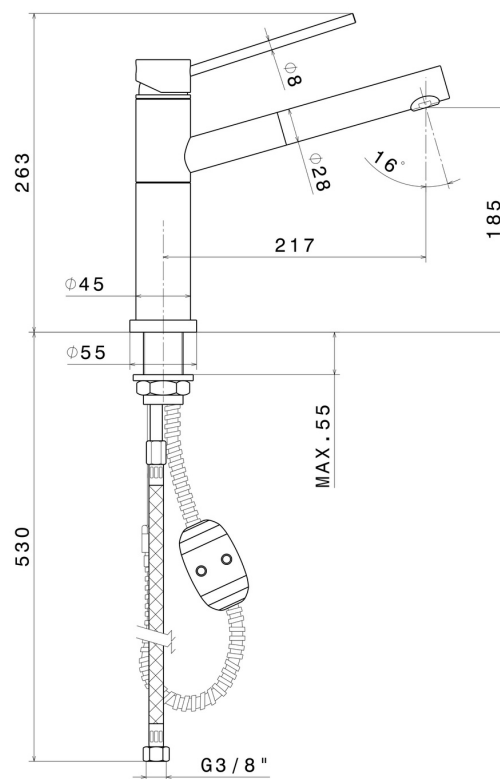
Mitigeur monocommande évier avec bec pivotant et douchette extractible - finition Chrome



CARACTÉRISTIQUES

Matériau	Laiton
Technologie	Save Water
Installation	À poser
Bec de mitigeur cuisine	Bec pivotant
Type de commande	Monocommande

DESSIN TECHNIQUE





X-TREND

2415.21.018

Mitigeur monocommande évier avec bec pivotant et douchette extractible - finition Chrome

FINITIONS DISPONIBLES



21.018

Chrome



31.028

finition Brushed Nickel



59.066

finition PVD Brushed steel