

X-TREND

2415.31.028

Mitigeur monocommande évier avec bec pivotant et douchette extractible - finition Brushed Nickel



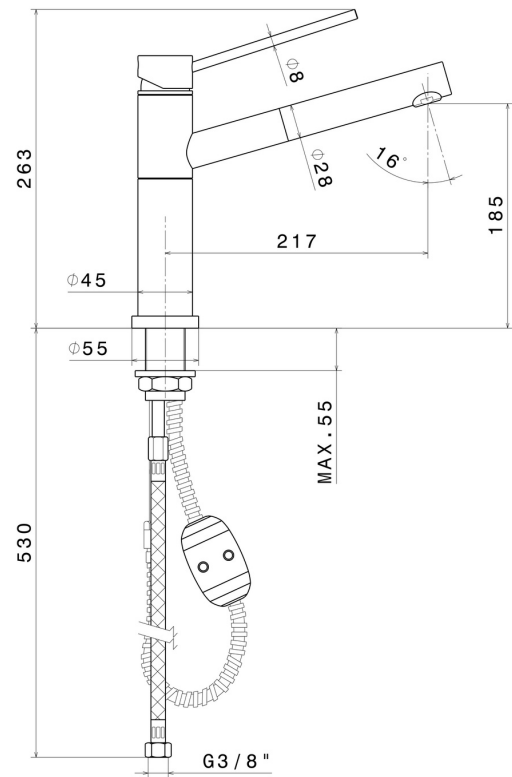
Brushed Nickel



CARACTÉRISTIQUES

Matériau	Laiton
Technologie	Save Water
Installation	À poser
Bec de mitigeur cuisine	Bec pivotant
Type de commande	Monocommande

DESSIN TECHNIQUE





X-TREND

2415.31.028

Mitigeur monocommande évier avec bec pivotant et douchette extractible - finition Brushed Nickel

FINITIONS DISPONIBLES



31.028

Brushed Nickel



21.018

finition Chrome



59.066

finition PVD Brushed steel