

X-TREND

2415.59.066

Mitigeur monocommande évier avec bec pivotant et douchette extractible - finition PVD Brushed steel



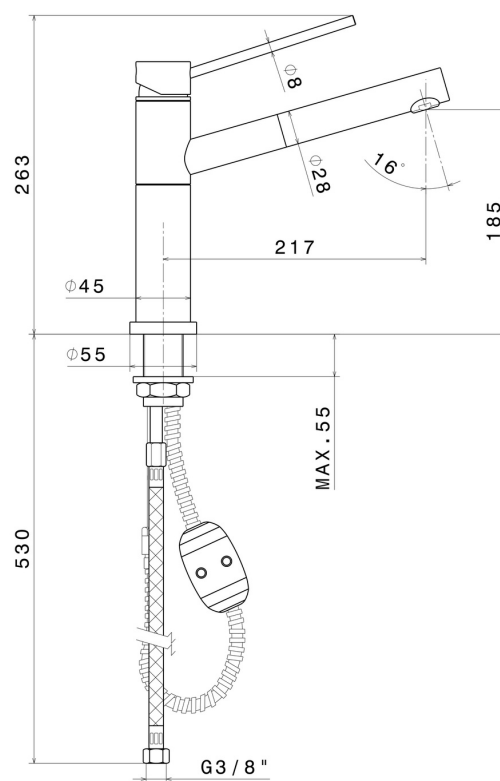
PVD Brushed steel



CARACTÉRISTIQUES

Matériau	Laiton
Technologie	Save Water
Installation	À poser
Bec de mitigeur cuisine	Bec pivotant
Type de commande	Monocommande

DESSIN TECHNIQUE





X-TREND

2415.59.066

Mitigeur monocommande évier avec bec pivotant et douchette extractible - finition PVD Brushed steel

FINITIONS DISPONIBLES



59.066

PVD Brushed steel



21.018

finition Chrome



31.028

finition Brushed Nickel