

ERGO

65915.21.018

Mitigeur monocommande évier avec bec pivotant et douchette extractible - finition Chrome



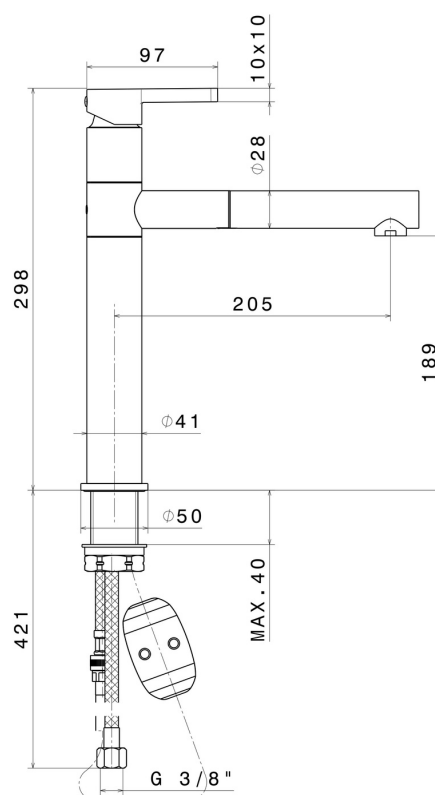
Chrome



CARACTÉRISTIQUES

Matériau	Laiton
Technologie	Save Water
Installation	À poser
Bec de mitigeur cuisine	Bec pivotant
Type de commande	Monocommande
Type de mitigeur cuisine	Douchette extractible

DESSIN TECHNIQUE





ERGO

65915.21.018

Mitigeur monocommande évier avec bec pivotant et douchette extractible - finition Chrome

FINITIONS DISPONIBLES



21.018

Chrome