

ERGO

65925.21.018

Mitigeur monocommande évier avec bec pivotant et douchette extractible double jet - finition Chrome



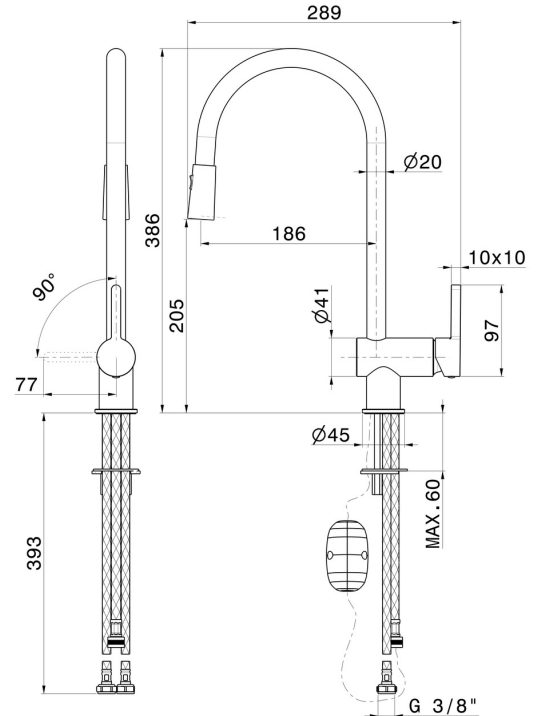
Chrome



CARACTÉRISTIQUES

Matériau	Laiton
Technologie	Energy Saving
Installation	À poser
Bec de mitigeur cuisine	Bec pivotant
Type de commande	Monocommande
Type de mitigeur cuisine	Douchette extractible

DESSIN TECHNIQUE





ERGO

65925.21.018

Mitigeur monocommande évier avec bec pivotant et douchette extractible double jet - finition Chrome

FINITIONS DISPONIBLES



21.018

Chrome