

X-TREND

2400.21.018

Mitigeur monocommande évier avec bec pivotant et orientable
- finition Chrome



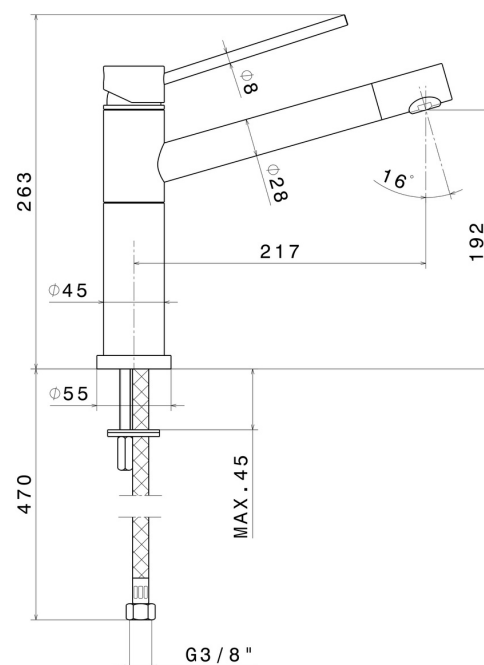
Chrome



CARACTÉRISTIQUES

Matériau	Laiton
Technologie	Save Water
Installation	À poser
Bec de mitigeur cuisine	Bec pivotant
Type de commande	Monocommande
Type de mitigeur cuisine	Sortie réglable

DESSIN TECHNIQUE





X-TREND

2400.21.018

Mitigeur monocommande évier avec bec pivotant et orientable - finition Chrome

FINITIONS DISPONIBLES



21.018

Chrome



31.028

finition Brushed Nickel



59.066

finition PVD Brushed steel