

X-TREND

2400.31.028

Mitigeur monocommande évier avec bec pivotant et orientable
- finition Brushed Nickel



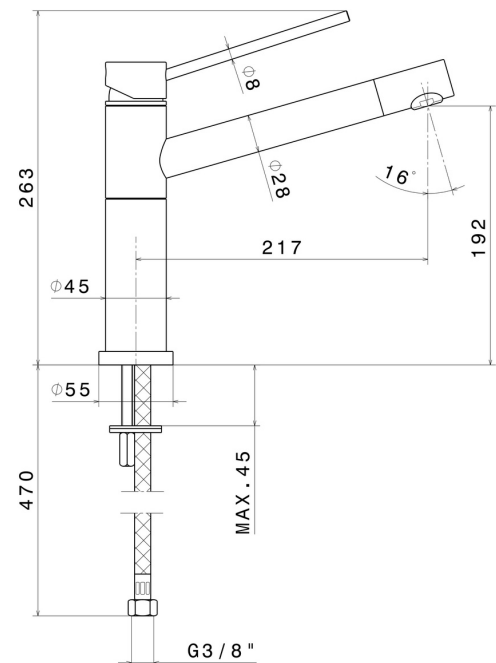
Brushed Nickel



CARACTÉRISTIQUES

Matériau	Laiton
Technologie	Save Water
Installation	À poser
Bec de mitigeur cuisine	Bec pivotant
Type de commande	Monocommande
Type de mitigeur cuisine	Sortie réglable

DESSIN TECHNIQUE





X-TREND

2400.31.028

Mitigeur monocommande évier avec bec pivotant et orientable - finition Brushed Nickel

FINITIONS DISPONIBLES



31.028

Brushed Nickel



21.018

finition Chrome



59.066

finition PVD Brushed steel