

MARVEL

8650.47.083

Mitigeur monocommande évier avec bec pivotant rabattable style rétro - finition Groove Bronze



Groove Bronze



CARACTÉRISTIQUES

Matériau

Laiton

Installation

À poser

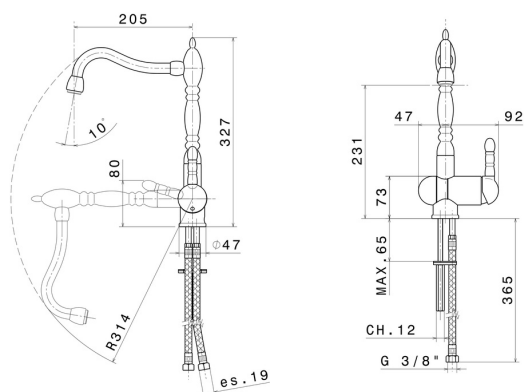
Bec de mitigeur cuisine

Bec inclinable - Bec pivotant

Type de commande

Monocommande

DESSIN TECHNIQUE





MARVEL

8650.47.083

Mitigeur monocommande évier avec bec pivotant rabattable style rétro - finition Groove Bronze

FINITIONS DISPONIBLES



47.083

Groove Bronze



21.018

finition Chrome



31.028

finition Brushed Nickel



59.066

finition PVD Brushed steel