

# X-TREND

**2439.59.066**

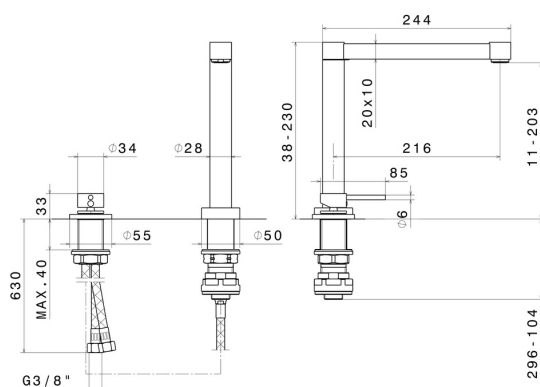
Mitigeur monocommande évier avec bec rabattable - finition PVD Brushed steel



## CARACTÉRISTIQUES

Matériau	<b>Laiton</b>
Technologie	<b>Save Water</b>
Installation	<b>À poser</b>
Bec de mitigeur cuisine	<b>Bec rabattable</b>
Type de commande	<b>Monocommande</b>

## DESSIN TECHNIQUE





**X-TREND**

**2439.59.066**


Mitigeur monocommande évier avec bec rabattable - finition PVD Brushed steel

**FINITIONS DISPONIBLES**

---

 **59.066**  
PVD Brushed steel

 **21.018**  
finition Chrome

 **31.028**  
finition Brushed Nickel