

REAL

63421.21.018

Mitigeur monocommande évier avec bec rond pivotant - finition Chrome



Chrome



CARACTÉRISTIQUES

Matériau

Laiton

Technologie

Energy Saving

Installation

À poser

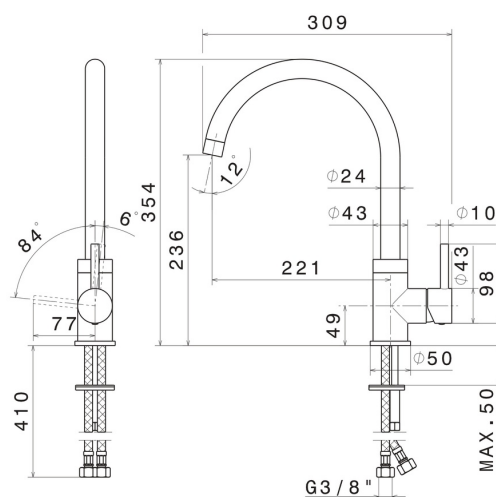
Bec de mitigeur cuisine

Bec pivotant - Bec rond

Type de commande

Monocommande

DESSIN TECHNIQUE





REAL

63421.21.018

Mitigeur monocommande évier avec bec rond pivotant - finition Chrome

FINITIONS DISPONIBLES



21.018

Chrome



31.028

finition Brushed Nickel



43.238

finition Anthracite



59.064

finition PVD Brushed Gun Metal



59.066

finition PVD Brushed steel



59.067

finition PVD Brushed Copper Bronze



59.098

finition PVD Brushed Pale Gold