

REAL

63421.31.028

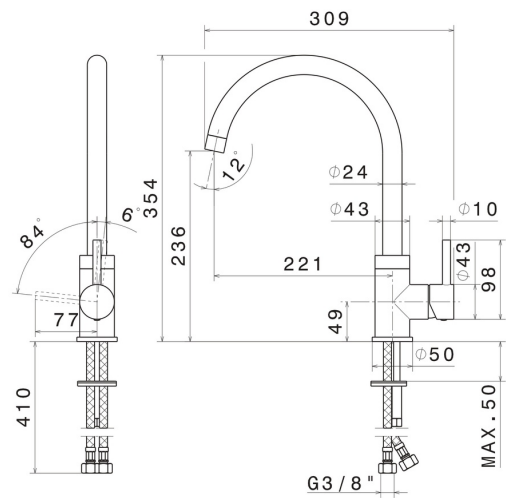
Mitigeur monocommande évier avec bec rond pivotant - finition Brushed Nickel



CARACTÉRISTIQUES

Matériau	Laiton
Technologie	Energy Saving
Installation	À poser
Bec de mitigeur cuisine	Bec pivotant - Bec rond
Type de commande	Monocommande

DESSIN TECHNIQUE





REAL

63421.31.028

Mitigeur monocommande évier avec bec rond pivotant - finition Brushed Nickel

FINITIONS DISPONIBLES



31.028

Brushed Nickel



21.018

finition Chrome



43.238

finition Anthracite



59.064

finition PVD Brushed Gun Metal



59.066

finition PVD Brushed steel



59.067

finition PVD Brushed Copper Bronze



59.098

finition PVD Brushed Pale Gold