

REAL

63421.59.066

Mitigeur monocommande évier avec bec rond pivotant - finition PVD Brushed steel



ENERGY
SAVING



PVD Brushed steel



CARACTÉRISTIQUES

Matériau

Laiton

Technologie

Energy Saving

Installation

À poser

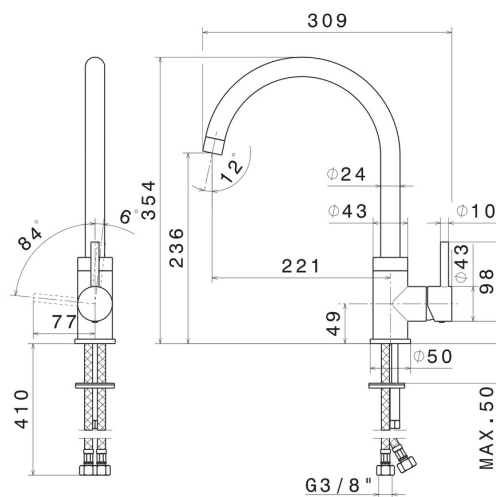
Bec de mitigeur cuisine

Bec pivotant - Bec rond

Type de commande

Monocommande

DESSIN TECHNIQUE





REAL

63421.59.066

Mitigeur monocommande évier avec bec rond pivotant - finition PVD Brushed steel

FINITIONS DISPONIBLES



59.066

PVD Brushed steel



21.018

finition Chrome



31.028

finition Brushed Nickel



43.238

finition Anthracite



59.064

finition PVD Brushed Gun Metal



59.067

finition PVD Brushed Copper Bronze



59.098

finition PVD Brushed Pale Gold