

# YCON

**64200.31.028**

Mitigeur monocommande évier avec bec rond pivotant - finition Brushed Nickel



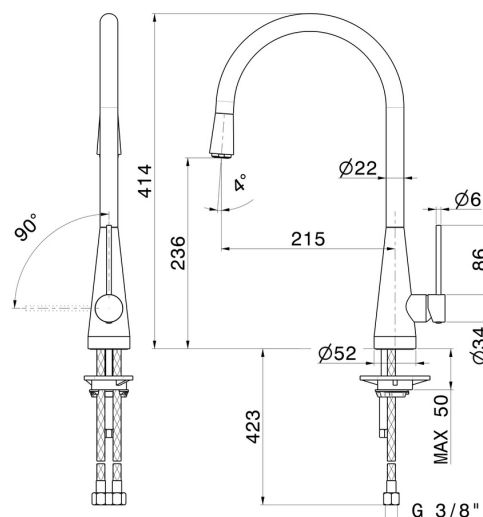
Brushed Nickel



## CARACTÉRISTIQUES

Matériau	<b>Laiton</b>
Technologie	<b>Energy Saving - Save Water</b>
Installation	<b>À poser</b>
Bec de mitigeur cuisine	<b>Bec pivotant - Bec rond</b>
Type de commande	<b>Monocommande</b>

## DESSIN TECHNIQUE





**YCON**

**64200.31.028**

Mitigeur monocommande évier avec bec rond pivotant - finition Brushed Nickel

**FINITIONS DISPONIBLES**

---



**31.028**

Brushed Nickel



**01.014**

finition Matt White



**01.093**

finition Matt Black



**21.018**

finition Chrome



**59.064**

finition PVD Brushed Gun Metal



**59.066**

finition PVD Brushed steel



**59.067**

finition PVD Brushed Copper Bronze



**59.098**

finition PVD Brushed Pale Gold



**M0.077**

finition Carbon Satin