

YCON

64200.59.098

Mitigeur monocommande évier avec bec rond pivotant - finition PVD Brushed Pale Gold



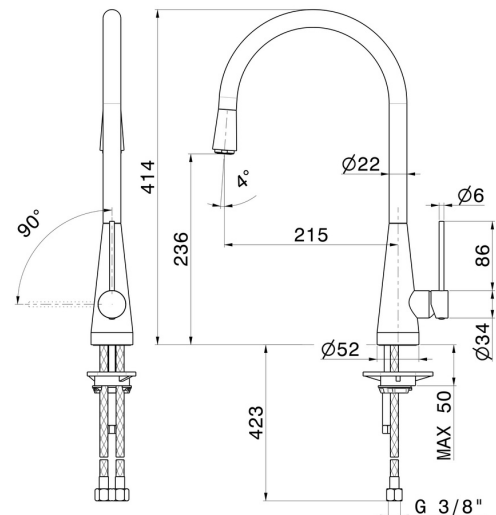
PVD Brushed Pale Gold



CARACTÉRISTIQUES

| | |
|-------------------------|-----------------------------------|
| Matériau | Laiton |
| Technologie | Energy Saving - Save Water |
| Installation | À poser |
| Bec de mitigeur cuisine | Bec pivotant - Bec rond |
| Type de commande | Monocommande |

DESSIN TECHNIQUE





YCON

64200.59.098

Mitigeur monocommande évier avec bec rond pivotant - finition PVD Brushed Pale Gold

FINITIONS DISPONIBLES



59.098

PVD Brushed Pale Gold



01.014

finition Matt White



01.093

finition Matt Black



21.018

finition Chrome



31.028

finition Brushed Nickel



59.064

finition PVD Brushed Gun Metal



59.066

finition PVD Brushed steel



59.067

finition PVD Brushed Copper Bronze



M0.077

finition Carbon Satin