

ERGO

65921.21.018

Mitigeur monocommande évier avec bec rond pivotant - finition Chrome



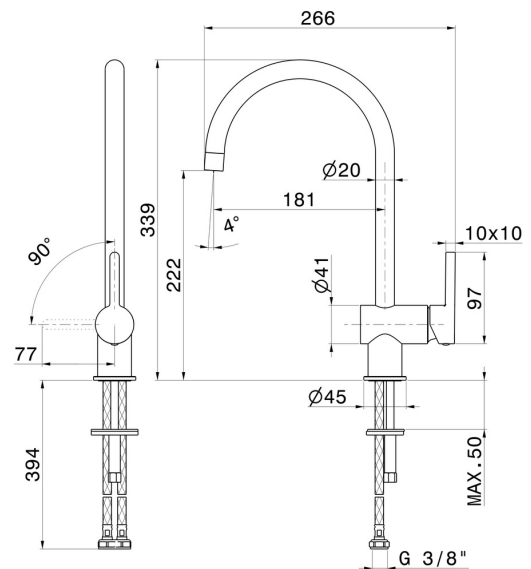
Chrome



CARACTÉRISTIQUES

Matériau	Laiton
Technologie	Energy Saving - Save Water
Installation	À poser
Bec de mitigeur cuisine	Bec pivotant - Bec rond
Type de commande	Monocommande

DESSIN TECHNIQUE





ERGO

65921.21.018

Mitigeur monocommande évier avec bec rond pivotant - finition Chrome

FINITIONS DISPONIBLES



21.018

Chrome