

MAKI

71820.59.067

Mitigeur monocommande évier avec bec rond pivotant - finition PVD Brushed Copper Bronze



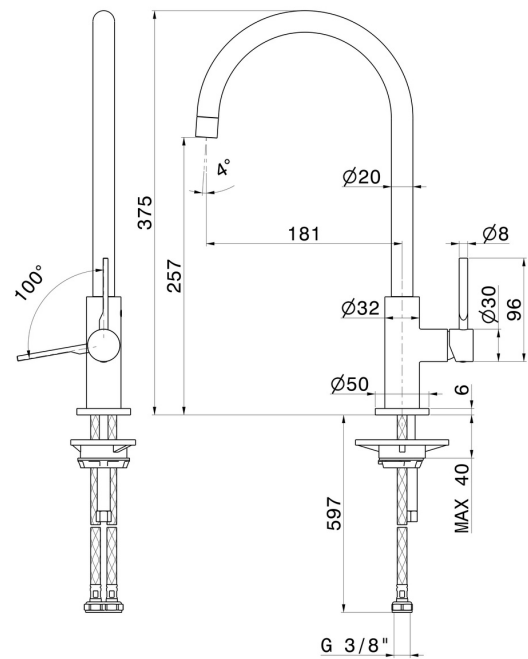
PVD Brushed Copper Bronze



CARACTÉRISTIQUES

Matériau	Laiton
Technologie	Energy Saving - Low Lead - Save Water
Installation	À poser
Bec de mitigeur cuisine	Bec pivotant - Bec rond
Type de commande	Monocommande

DESSIN TECHNIQUE





MAKI

71820.59.067


Mitigeur monocommande évier avec bec rond pivotant - finition PVD Brushed Copper Bronze


FINITIONS DISPONIBLES

 **59.067**
PVD Brushed Copper Bronze

 **01.093**
finition Matt Black


 **21.018**
finition Chrome

 **31.028**
finition Brushed Nickel

 **59.064**
finition PVD Brushed Gun Metal

 **59.066**
finition PVD Brushed steel

 **59.098**
finition PVD Brushed Pale Gold

 **M0.077**
finition Carbon Satin