

MAKI

71820.59.098

Mitigeur monocommande évier avec bec rond pivotant - finition PVD Brushed Pale Gold



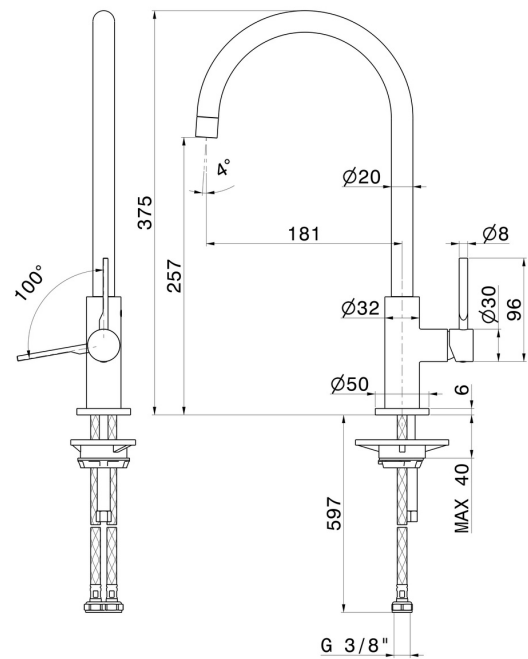
PVD Brushed Pale Gold



CARACTÉRISTIQUES

Matériau	Laiton
Technologie	Energy Saving - Low Lead - Save Water
Installation	À poser
Bec de mitigeur cuisine	Bec pivotant - Bec rond
Type de commande	Monocommande

DESSIN TECHNIQUE





MAKI

71820.59.098

Mitigeur monocommande évier avec bec rond pivotant - finition PVD Brushed Pale Gold

FINITIONS DISPONIBLES



59.098

PVD Brushed Pale Gold



01.093

finition Matt Black



21.018

finition Chrome



31.028

finition Brushed Nickel



59.064

finition PVD Brushed Gun Metal



59.066

finition PVD Brushed steel



59.067

finition PVD Brushed Copper Bronze



M0.077

finition Carbon Satin