

KONBU

72521.S0.165

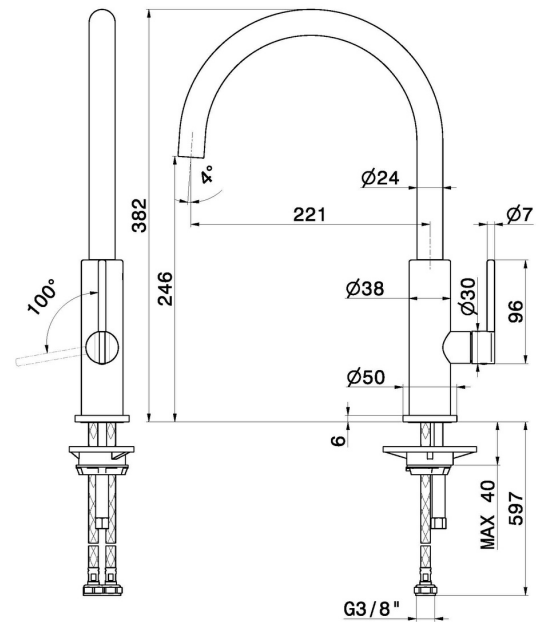
Mitigeur monocommande évier avec bec rond pivotant - finition Soft Eucalypt



CARACTÉRISTIQUES

Matériau	Laiton
Technologie	Energy Saving - Low Lead - Save Water
Installation	À poser
Bec de mitigeur cuisine	Bec pivotant - Bec rond
Type de commande	Monocommande

DESSIN TECHNIQUE





KONBU

72521.S0.165

Mitigeur monocommande évier avec bec rond pivotant - finition Soft Eucalypt

FINITIONS DISPONIBLES



S0.165

Soft Eucalypt



01.093

finition Matt Black



21.018

finition Chrome



31.028

finition Brushed Nickel



59.064

finition PVD Brushed Gun Metal



59.066

finition PVD Brushed steel



59.067

finition PVD Brushed Copper Bronze



59.098

finition PVD Brushed Pale Gold



M0.077

finition Carbon Satin



S0.166

finition Soft Cortex



S0.167

finition Soft Maple