

KONBU

72521.S0.167

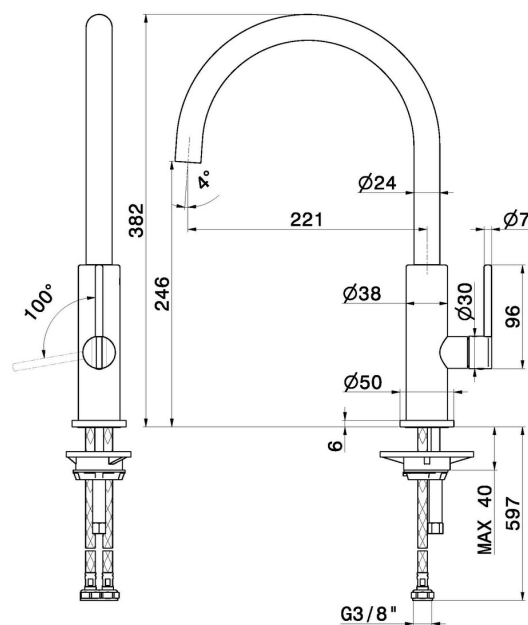
Mitigeur monocommande évier avec bec rond pivotant - finition Soft Maple



CARACTÉRISTIQUES

Matériau	Laiton
Technologie	Energy Saving - Low Lead - Save Water
Installation	À poser
Bec de mitigeur cuisine	Bec pivotant - Bec rond
Type de commande	Monocommande

DESSIN TECHNIQUE





KONBU

72521.S0.167

Mitigeur monocommande évier avec bec rond pivotant - finition Soft Maple

FINITIONS DISPONIBLES



S0.167

Soft Maple



01.093

finition Matt Black



21.018

finition Chrome



31.028

finition Brushed Nickel



59.064

finition PVD Brushed Gun Metal



59.066

finition PVD Brushed steel



59.067

finition PVD Brushed Copper Bronze



59.098

finition PVD Brushed Pale Gold



M0.077

finition Carbon Satin



S0.165

finition Soft Eucalypt



S0.166

finition Soft Cortex