

MOONY

3125.M0.077

Mitigeur monocommande évier avec bec rond pivotant et douchette extractible - finition Carbon Satin



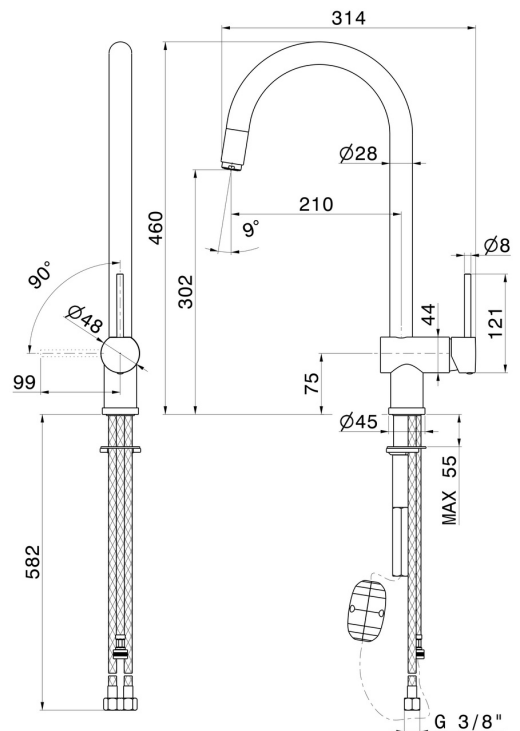
Carbon Satin



CARACTÉRISTIQUES

| | |
|--------------------------|-----------------------------------|
| Matériau | Laiton |
| Technologie | Energy Saving - Save Water |
| Installation | À poser |
| Bec de mitigeur cuisine | Bec pivotant - Bec rond |
| Type de commande | Monocommande |
| Type de mitigeur cuisine | Douchette extractible |

DESSIN TECHNIQUE





MOONY

3125.M0.077

Mitigeur monocommande évier avec bec rond pivotant et douchette extractible - finition Carbon Satin

FINITIONS DISPONIBLES



M0.077

Carbon Satin



01.093

finition Matt Black



21.018

finition Chrome



31.028

finition Brushed Nickel



59.064

finition PVD Brushed Gun Metal



59.066

finition PVD Brushed steel



59.067

finition PVD Brushed Copper Bronze