

# KONBU

**72525.M0.077**

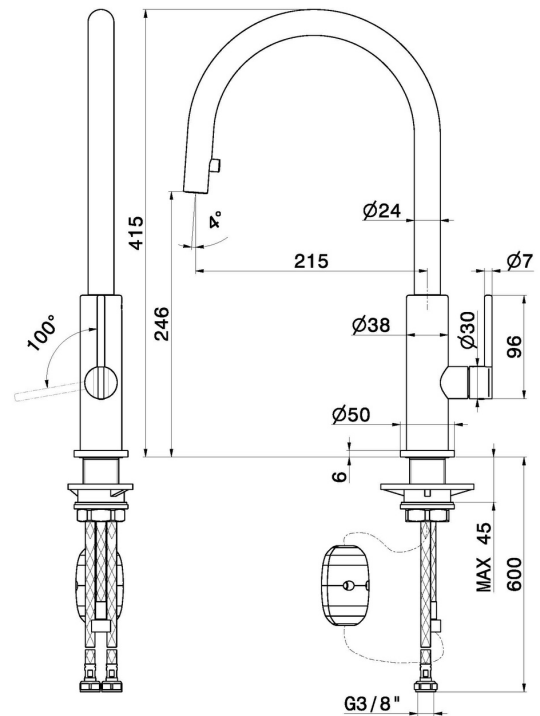
Mitigeur monocommande évier avec bec rond pivotant et douchette extractible - finition Carbon Satin



## CARACTÉRISTIQUES

Matériau	<b>Laiton</b>
Technologie	<b>Energy Saving - Low Lead - Save Water</b>
Installation	<b>À poser</b>
Bec de mitigeur cuisine	<b>Bec pivotant - Bec rond</b>
Type de commande	<b>Monocommande</b>
Type de mitigeur cuisine	<b>Douchette extractible</b>

## DESSIN TECHNIQUE





**KONBU**

**72525.M0.077**

Mitigeur monocommande évier avec bec rond pivotant et douchette extractible - finition Carbon Satin

**FINITIONS DISPONIBLES**

---



**M0.077**

Carbon Satin



**01.093**

finition Matt Black



**21.018**

finition Chrome



**59.064**

finition PVD Brushed Gun Metal



**59.066**

finition PVD Brushed steel



**59.067**

finition PVD Brushed Copper Bronze



**59.098**

finition PVD Brushed Pale Gold



**S0.165**

finition Soft Eucalypt



**S0.166**

finition Soft Cortex



**S0.167**

finition Soft Maple