

YCON

64215.31.028

Mitigeur monocommande évier avec bec rond pivotant et douchette extractible monojet - finition Brushed Nickel



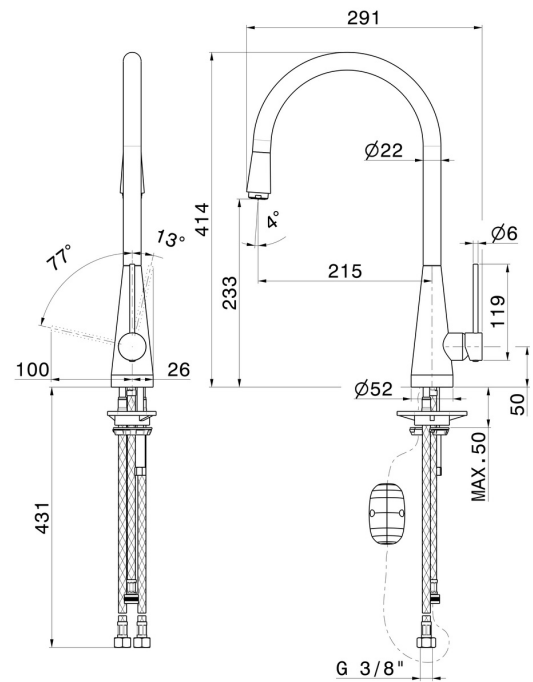
Brushed Nickel



CARACTÉRISTIQUES

Matériau	Laiton
Technologie	Energy Saving - Save Water
Installation	À poser
Bec de mitigeur cuisine	Bec pivotant
Type de commande	Monocommande
Type de mitigeur cuisine	Douchette extractible

DESSIN TECHNIQUE





YCON

64215.31.028

Mitigeur monocommande évier avec bec rond pivotant et douchette extractible monojet - finition Brushed Nickel

FINITIONS DISPONIBLES



31.028

Brushed Nickel



01.014

finition Matt White



01.093

finition Matt Black



21.018

finition Chrome



59.064

finition PVD Brushed Gun Metal



59.066

finition PVD Brushed steel



59.067

finition PVD Brushed Copper Bronze



59.098

finition PVD Brushed Pale Gold



M0.077

finition Carbon Satin