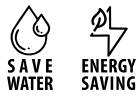


YCON

64213.59.098

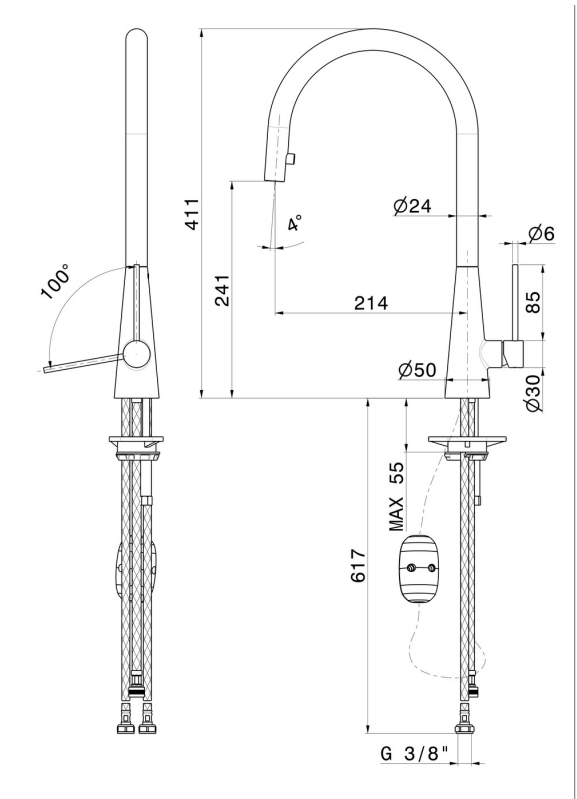
Mitigeur monocommande évier avec bec rond pivotant et douchette extractible retractable - finition PVD Brushed Pale Gold



CARACTÉRISTIQUES

Matériau	Laiton
Technologie	Energy Saving - Save Water
Installation	À poser
Bec de mitigeur cuisine	Bec pivotant - Bec rond
Type de commande	Monocommande
Type de mitigeur cuisine	Douchette extractible

DESSIN TECHNIQUE





YCON

64213.59.098

Mitigeur monocommande évier avec bec rond pivotant et douchette extractible retractable -
finition PVD Brushed Pale Gold

FINITIONS DISPONIBLES



59.098

PVD Brushed Pale Gold



01.014

finition Matt White



01.093

finition Matt Black



21.018

finition Chrome



31.028

finition Brushed Nickel



59.064

finition PVD Brushed Gun Metal



59.066

finition PVD Brushed steel



59.067

finition PVD Brushed Copper Bronze



M0.077

finition Carbon Satin