

# MAKI

**71850.57.066**

Mitigeur monocommande évier avec bec rond pivotant et douchette extractible retractable - finition PVD Brushed steel + Matt black



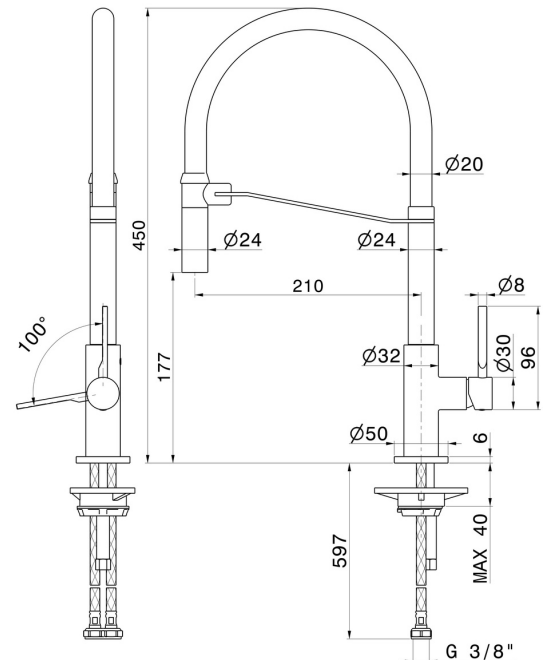
PVD Brushed steel + Matt black



## CARACTÉRISTIQUES

Matériau	<b>Laiton</b>
Technologie	<b>Energy Saving - Low Lead - Save Water</b>
Installation	<b>À poser</b>
Bec de mitigeur cuisine	<b>Bec orientable - Bec pivotant</b>
Type de commande	<b>Monocommande</b>
Type de mitigeur cuisine	<b>Semi-professionnel</b>

## DESSIN TECHNIQUE





**MAKI**

**71850.57.066**

Mitigeur monocommande évier avec bec rond pivotant et douchette extractible retractable -  
finition PVD Brushed steel + Matt black

**FINITIONS DISPONIBLES**

---



**57.066**

PVD Brushed steel + Matt black



**05.093**

finition Chrome - Matt Black



**33.093**

finition Brushed Nickel + Matt black



**57.064**

finition PVD Brushed Gun Metal + Matt black



**57.067**

finition PVD Brushed Copper Bronze + Matt black



**57.098**

finition PVD Brushed Pale Gold + Matt black



**M2.077**

finition Titanium Satin + Matt Black