

MAKI

71850.57.098

Mitigeur monocommande évier avec bec rond pivotant et douchette extractible retractable - finition PVD Brushed Pale Gold + Matt black



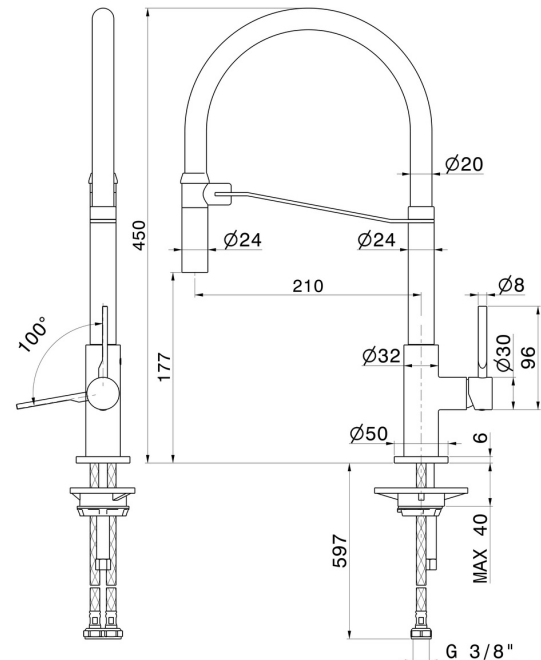
PVD Brushed Pale Gold + Matt black



CARACTÉRISTIQUES

Matériau	Laiton
Technologie	Energy Saving - Low Lead - Save Water
Installation	À poser
Bec de mitigeur cuisine	Bec orientable - Bec pivotant
Type de commande	Monocommande
Type de mitigeur cuisine	Semi-professionnel

DESSIN TECHNIQUE





MAKI

71850.57.098

Mitigeur monocommande évier avec bec rond pivotant et douchette extractible retractable -
finition PVD Brushed Pale Gold + Matt black

FINITIONS DISPONIBLES



57.098

PVD Brushed Pale Gold + Matt black



05.093

finition Chrome - Matt Black



33.093

finition Brushed Nickel + Matt black



57.064

finition PVD Brushed Gun Metal + Matt black



57.066

finition PVD Brushed steel + Matt black



57.067

finition PVD Brushed Copper Bronze + Matt black



M2.077

finition Titanium Satin + Matt Black