

MAKI

71850.M2.077

Mitigeur monocommande évier avec bec rond pivotant et douchette extractible retractable - finition Titanium Satin + Matt Black



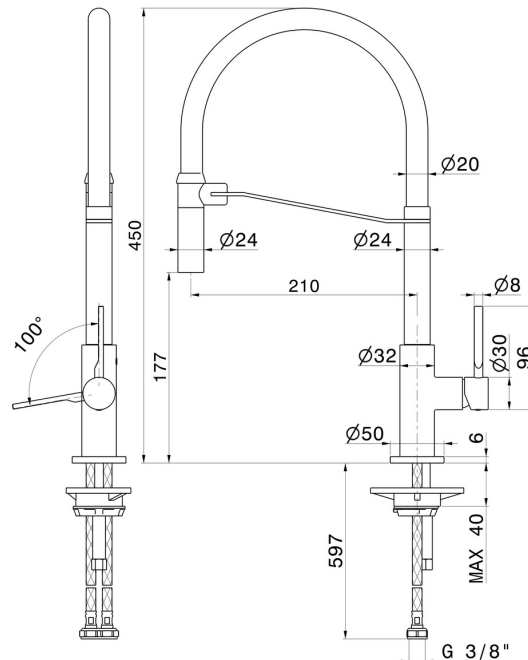
Titanium Satin + Matt Black



CARACTÉRISTIQUES

Matériau	Laiton
Technologie	Energy Saving - Low Lead - Save Water
Installation	À poser
Bec de mitigeur cuisine	Bec orientable - Bec pivotant
Type de commande	Monocommande
Type de mitigeur cuisine	Semi-professionnel

DESSIN TECHNIQUE





MAKI

71850.M2.077

Mitigeur monocommande évier avec bec rond pivotant et douchette extractible retractable -
finition Titanium Satin + Matt Black

FINITIONS DISPONIBLES



M2.077

Titanium Satin + Matt Black



05.093

finition Chrome - Matt Black



33.093

finition Brushed Nickel + Matt black



57.064

finition PVD Brushed Gun Metal + Matt black



57.066

finition PVD Brushed steel + Matt black



57.067

finition PVD Brushed Copper Bronze + Matt black



57.098

finition PVD Brushed Pale Gold + Matt black