

XT

4371.01.093

Mitigeur monocommande évier avec bec rond pivotant et rabattable - finition Matt Black



CARACTÉRISTIQUES

Matériau

Laiton

Technologie

Energy Saving - Save Water

Installation

À poser

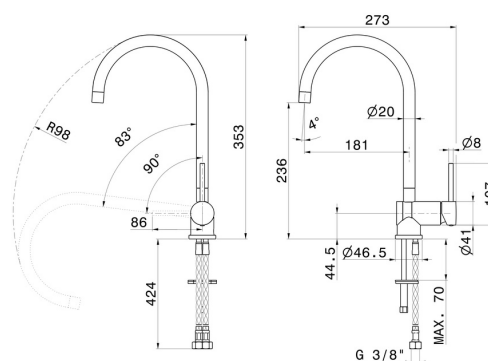
Bec de mitigeur cuisine

Bec carré - Bec inclinable - Bec pivotant

Type de commande

Monocommande

DESSIN TECHNIQUE





XT

4371.01.093

Mitigeur monocommande évier avec bec rond pivotant et rabattable - finition Matt Black

FINITIONS DISPONIBLES



01.093

Matt Black



21.018

finition Chrome



31.028

finition Brushed Nickel



59.066

finition PVD Brushed steel