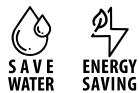


**XT**

**4371.59.066**

Mitigeur monocommande évier avec bec rond pivotant et rabattable - finition PVD Brushed steel



PVD Brushed steel



## CARACTÉRISTIQUES

Matériau

**Laiton**

Technologie

**Energy Saving - Save Water**

Installation

**À poser**

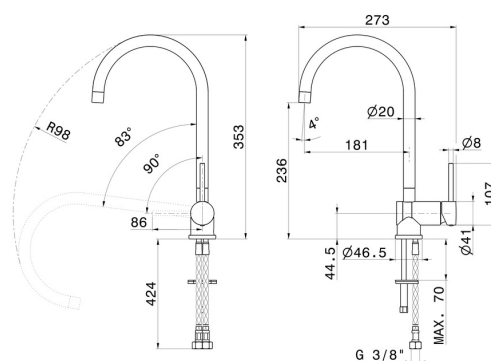
Bec de mitigeur cuisine

**Bec carré - Bec inclinable - Bec pivotant**

Type de commande

**Monocommande**

## DESSIN TECHNIQUE





**XT**

**4371.59.066**

Mitigeur monocommande évier avec bec rond pivotant et rabattable - finition PVD Brushed steel

## FINITIONS DISPONIBLES

---



**59.066**

PVD Brushed steel



**01.093**

finition Matt Black



**21.018**

finition Chrome



**31.028**

finition Brushed Nickel