

# KONBU

**72545.33.093**

Mitigeur monocommande évier semi-professionnel avec bec pivotant et orientable- finition Brushed Nickel + Matt black



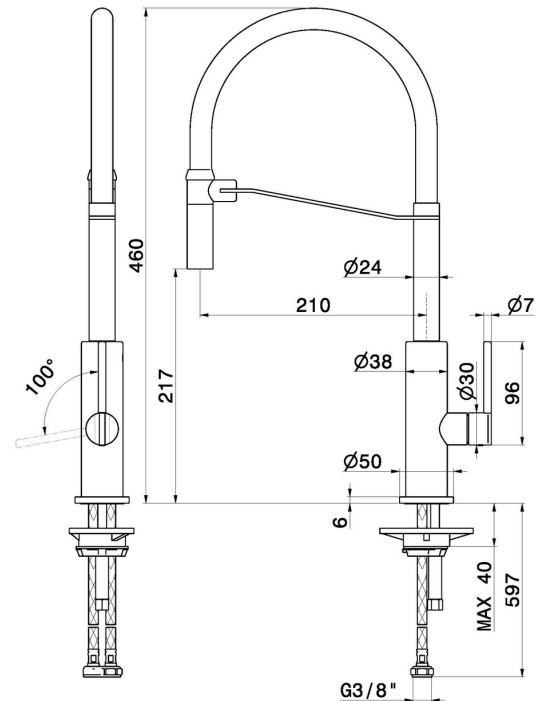
Brushed Nickel + Matt black



## CARACTÉRISTIQUES

Matériau	<b>Laiton</b>
Technologie	<b>Energy Saving - Low Lead - Save Water</b>
Installation	<b>À poser</b>
Bec de mitigeur cuisine	<b>Bec orientable</b>
Type de commande	<b>Monocommande</b>
Type de mitigeur cuisine	<b>Semi-professionnel</b>

## DESSIN TECHNIQUE





**KONBU**

**72545.33.093**

Mitigeur monocommande évier semi-professionnel avec bec pivotant et orientable- finition Brushed Nickel + Matt black

**FINITIONS DISPONIBLES**

---



**33.093**

Brushed Nickel + Matt black



**05.093**

finition Chrome - Matt Black



**57.064**

finition PVD Brushed Gun Metal + Matt black



**57.066**

finition PVD Brushed steel + Matt black



**57.067**

finition PVD Brushed Copper Bronze + Matt black



**57.098**

finition PVD Brushed Pale Gold + Matt black



**M2.077**

finition Titanium Satin + Matt Black



**S2.165**

finition Soft Eucalypt + Matt Black



**S2.166**

finition Soft Cortex + Matt Black



**S2.167**

finition Soft Eucalypt + Matt Black