

KONBU

72545.57.064

Mitigeur monocommande évier semi-professionnel avec bec pivotant et orientable - finition PVD Brushed Gun Metal + Matt black



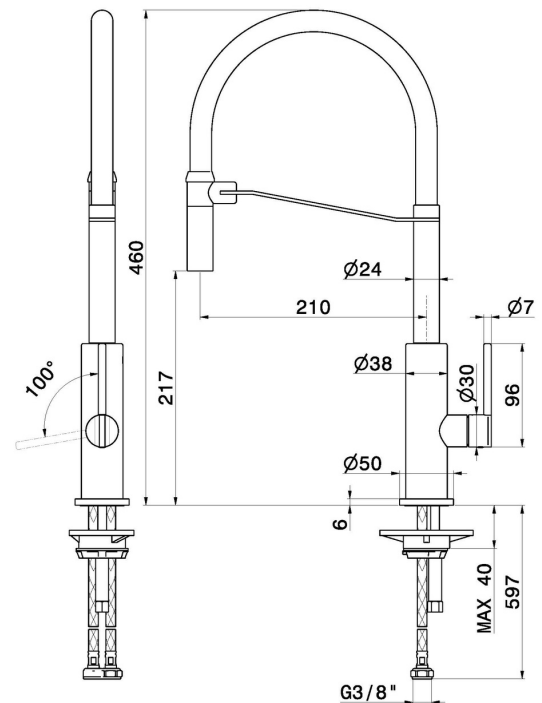
PVD Brushed Gun Metal + Matt black



CARACTÉRISTIQUES

Matériau	Laiton
Technologie	Energy Saving - Low Lead - Save Water
Installation	À poser
Bec de mitigeur cuisine	Bec orientable
Type de commande	Monocommande
Type de mitigeur cuisine	Semi-professionnel

DESSIN TECHNIQUE





KONBU

72545.57.064

Mitigeur monocommande évier semi-professionnel avec bec pivotant et orientable - finition PVD
Brushed Gun Metal + Matt black

FINITIONS DISPONIBLES



57.064

PVD Brushed Gun Metal + Matt black



05.093

finition Chrome - Matt Black



33.093

finition Brushed Nickel + Matt black



57.066

finition PVD Brushed steel + Matt black



57.067

finition PVD Brushed Copper Bronze + Matt black



57.098

finition PVD Brushed Pale Gold + Matt black



M2.077

finition Titanium Satin + Matt Black



S2.165

finition Soft Eucalypt + Matt Black



S2.166

finition Soft Cortex + Matt Black



S2.167

finition Soft Eucalypt + Matt Black