

O'RAMA

68735.01.093

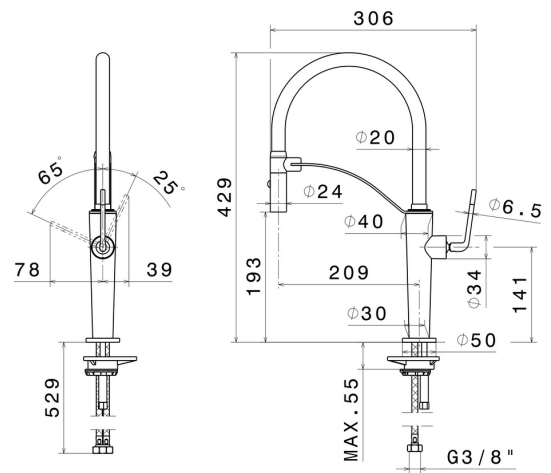
Mitigeur monocommande évier semi-professionnel avec bec pivotant et orientable . Double jet - finition Matt Black



CARACTÉRISTIQUES

Matériau	Laiton
Technologie	Low Lead - Save Water
Installation	À poser
Bec de mitigeur cuisine	Bec orientable - Bec pivotant
Type de commande	Monocommande

DESSIN TECHNIQUE






O'RAMA

68735.01.093


Mitigeur monocommande évier semi-professionnel avec bec pivotant et orientable . Double jet -
finition Matt Black


FINITIONS DISPONIBLES

 **01.093**
Matt Black


 **05.093**
finition Chrome - Matt Black

 **33.093**
finition Brushed Nickel + Matt black

 **57.064**
finition PVD Brushed Gun Metal + Matt black

 **57.066**
finition PVD Brushed steel + Matt black

 **57.067**
finition PVD Brushed Copper Bronze + Matt black

 **M0.077**
finition Carbon Satin