

O'RAMA

68735.M0.077

Mitigeur monocommande évier semi-professionnel avec bec pivotant et orientable . Double jet - finition Carbon Satin



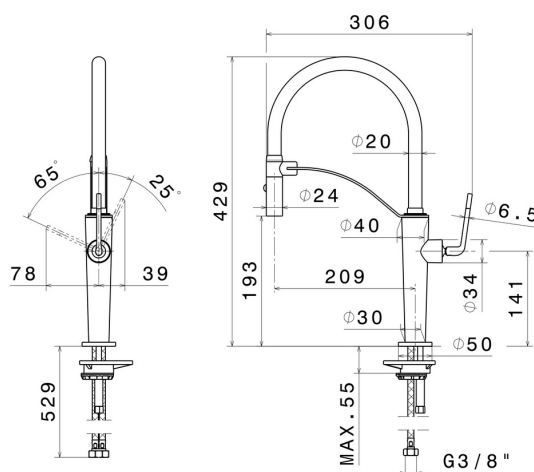
Carbon Satin



CARACTÉRISTIQUES

Matériau	Laiton
Technologie	Low Lead - Save Water
Installation	À poser
Bec de mitigeur cuisine	Bec orientable - Bec pivotant
Type de commande	Monocommande

DESSIN TECHNIQUE





O'RAMA

68735.M0.077

Mitigeur monocommande évier semi-professionnel avec bec pivotant et orientable . Double jet -
finition Carbon Satin

FINITIONS DISPONIBLES



M0.077

Carbon Satin



01.093

finition Matt Black



05.093

finition Chrome - Matt Black



33.093

finition Brushed Nickel + Matt black



57.064

finition PVD Brushed Gun Metal + Matt black



57.066

finition PVD Brushed steel + Matt black



57.067

finition PVD Brushed Copper Bronze + Matt black