

# STEEL LINE

**74140X.50.050**

Mitigeur monocommande pour évier avec bec L pivotant et commande frontale - finition Stainless Steel



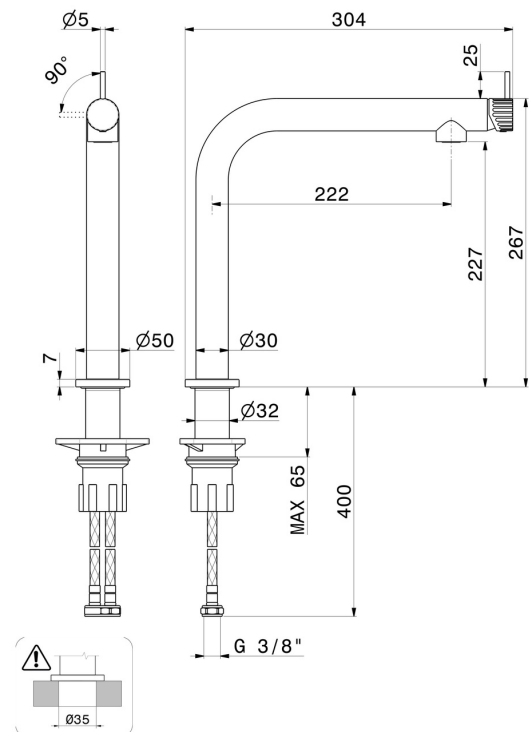
Stainless Steel



## CARACTÉRISTIQUES

Matériau	<b>Acier inox</b>
Technologie	<b>Energy Saving - Save Water</b>
Installation	<b>À poser</b>
Bec de mitigeur cuisine	<b>Bec L</b>
Type de commande	<b>Monocommande</b>

## DESSIN TECHNIQUE





**STEEL LINE**

**74140X.50.050**

Mitigeur monocommande pour évier avec bec L pivotant et commande frontale - finition Stainless Steel

**FINITIONS DISPONIBLES**

---



**50.050**

Stainless Steel



**01.093**

finition Matt Black