

O'RAMA

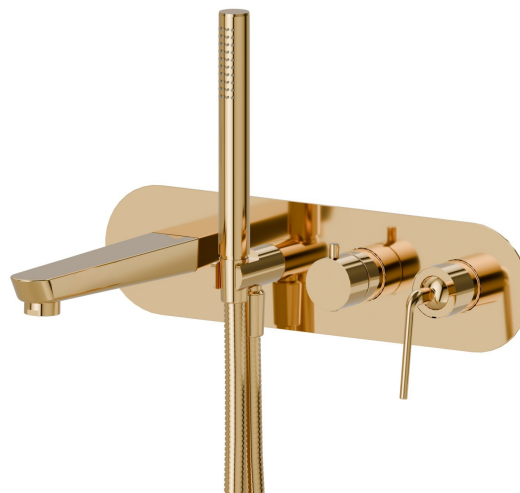
68472E.61.020

Mitigeur mural 2 sorties - finition PVD Glossy Gold

Façade murale. Avec douchette et inverseur



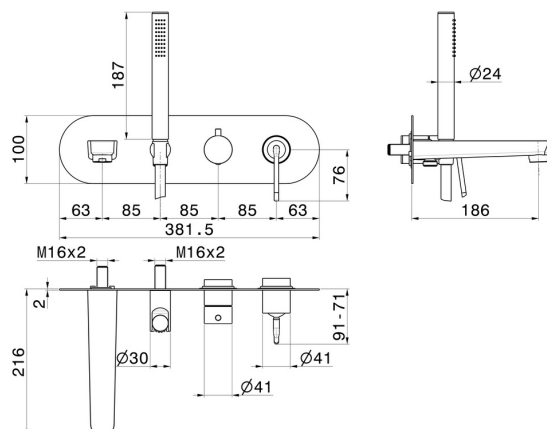
PVD Glossy Gold



CARACTÉRISTIQUES

Matériau	Laiton
Technologie	Save Water
Installation	Boîte d'encastrement mural
Type d'inverseur	Inverseur mécanique
Mitigeur d'eau	Mécanique
Nécessaires à l'installation	<u>31088.00.000</u>

DESSIN TECHNIQUE





O'RAMA

68472E.61.020

Mitigeur mural 2 sorties - finition PVD Glossy Gold

FINITIONS DISPONIBLES



61.020

PVD Glossy Gold



01.093

finition Matt Black



05.093

finition Chrome - Matt Black



M2.070

finition Titanium Satin - Matt black



M2.071

finition Gold Satin - Matt black



M2.072

finition Copper Satin - Matt black



M2.075

finition Copper Glossy