

NIO

68969E.59.097

Mitigeur mural 2 sorties - finition PVD Brushed Gold

Façade murale. Avec douchette et inverseur



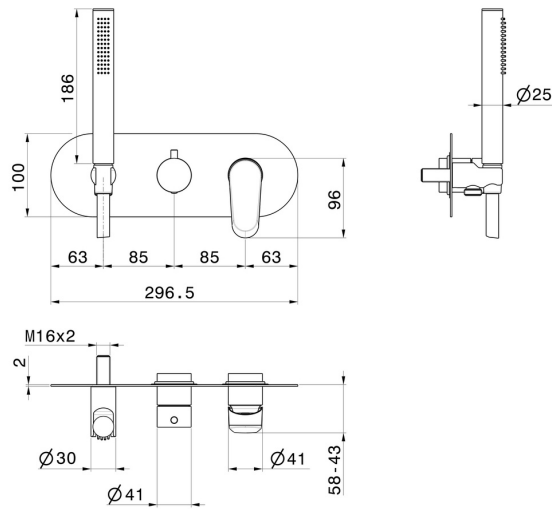
PVD Brushed Gold



CARACTÉRISTIQUES

| | |
|------------------------------|-----------------------------------|
| Matériau | Laiton |
| Technologie | Save Water |
| Installation | Boîte d'encastrement mural |
| Type de commande | Monocommande |
| Type d'inverseur | Inverseur mécanique |
| Sorties | 2 Sorties |
| Mitigeur d'eau | Mécanique |
| Nécessaires à l'installation | <u>31086.00.000</u> |

DESSIN TECHNIQUE





NIO

68969E.59.097

Mitigeur mural 2 sorties - finition PVD Brushed Gold

FINITIONS DISPONIBLES



59.097

PVD Brushed Gold



01.093

finition Matt Black



21.018

finition Chrome



59.066

finition PVD Brushed steel