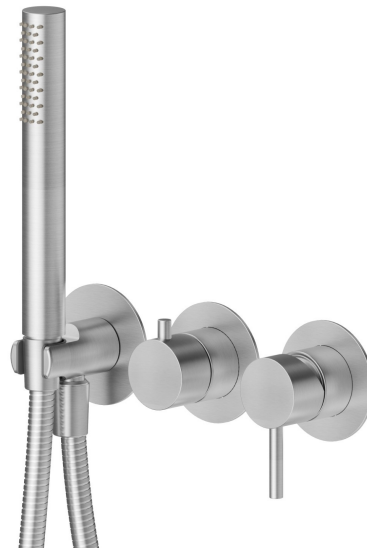
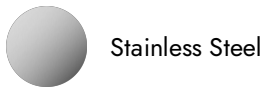


X-STEEL 316

69667EX.50.050

Mitigeur mural 2 sorties - finition Stainless Steel

Façade murale. Avec douchette et inverseur

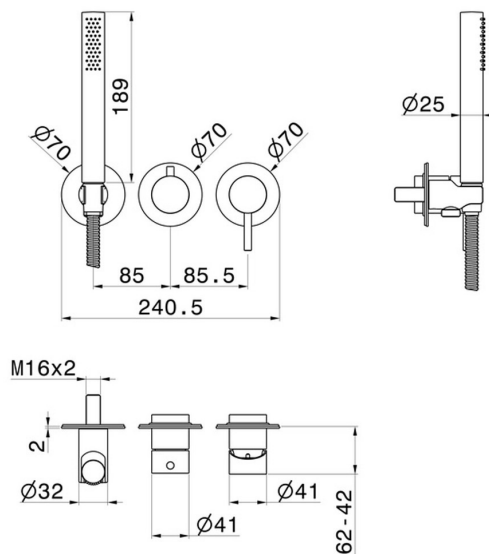


CARACTÉRISTIQUES

Matériau	Acier inox
Technologie	Save Water
Installation	Boîte d'encastrement mural
Type de perçage	3 trous
Type d'inverseur	Inverseur mécanique
Sorties	2 Sorties
Mitigeur d'eau	Mécanique

Nécessaires à l'installation **31086.00.000**

DESSIN TECHNIQUE





X-STEEL 316

69667EX.50.050


Mitigeur mural 2 sorties - finition Stainless Steel


FINITIONS DISPONIBLES

 **50.050**
Stainless Steel

 **59.064**
finition PVD Brushed Gun Metal

 **59.067**
finition PVD Brushed Copper Bronze

 **59.097**
finition PVD Brushed Gold

 **59.098**
finition PVD Brushed Pale Gold