

X-STEEL 316

69667EX.59.067

Mitigeur mural 2 sorties - finition PVD Brushed Copper Bronze

Façade murale. Avec douchette et inverseur



PVD Brushed Copper Bronze

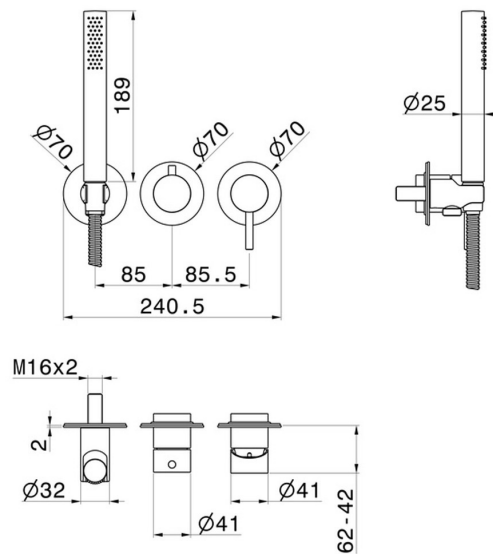


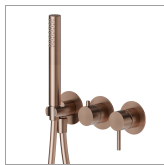
CARACTÉRISTIQUES

Matériau	Acier inox
Technologie	Save Water
Installation	Boîte d'encastrement mural
Type de perçage	3 trous
Type d'inverseur	Inverseur mécanique
Sorties	2 Sorties
Mitigeur d'eau	Mécanique

Nécessaires à l'installation **31086.00.000**

DESSIN TECHNIQUE





X-STEEL 316

69667EX.59.067

Mitigeur mural 2 sorties - finition PVD Brushed Copper Bronze

FINITIONS DISPONIBLES



59.067

PVD Brushed Copper Bronze



50.050

finition Stainless Steel



59.064

finition PVD Brushed Gun Metal



59.097

finition PVD Brushed Gold



59.098

finition PVD Brushed Pale Gold