

# BLINK

**4279E.59.064**

Mitigeur mural 2 sorties. Ø70 - finition PVD Brushed Gun Metal

Avec douchette et inverseur. Façade murale.



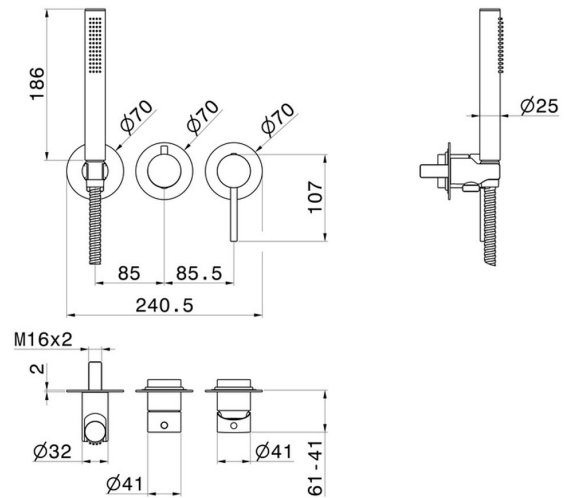
PVD Brushed Gun Metal



## CARACTÉRISTIQUES

|                              |                                   |
|------------------------------|-----------------------------------|
| Matériau                     | <b>Laiton</b>                     |
| Technologie                  | <b>Save Water</b>                 |
| Installation                 | <b>Boîte d'encastrement mural</b> |
| Type de perçage              | <b>3 trous</b>                    |
| Type d'inverseur             | <b>Inverseur mécanique</b>        |
| Sorties                      | <b>2 Sorties</b>                  |
| Mitigeur d'eau               | <b>Mécanique</b>                  |
| Nécessaires à l'installation | <b><u>31086.00.000</u></b>        |

## DESSIN TECHNIQUE





**BLINK**

**4279E.59.064**

Mitigeur mural 2 sorties. Ø70 - finition PVD Brushed Gun Metal

**FINITIONS DISPONIBLES**

---



**59.064**

PVD Brushed Gun Metal



**01.014**

finition Matt White



**01.093**

finition Matt Black



**21.018**

finition Chrome



**47.083**

finition Groove Bronze



**58.061**

finition PVD Copper Bronze



**58.063**

finition PVD Gun Metal



**59.066**

finition PVD Brushed steel



**59.067**

finition PVD Brushed Copper Bronze



**59.097**

finition PVD Brushed Gold



**59.098**

finition PVD Brushed Pale Gold



**61.020**

finition PVD Glossy Gold

 **MO.070**  
finition Titanium Satin

 **MO.071**  
finition Gold Satin

 **MO.072**  
finition Copper Satin

 **MO.075**  
finition Copper Glossy

 **MO.077**  
finition Carbon Satin