

# BLINK

**4279E.59.097**

Mitigeur mural 2 sorties. Ø70 - finition PVD Brushed Gold

Avec douchette et inverseur. Façade murale.



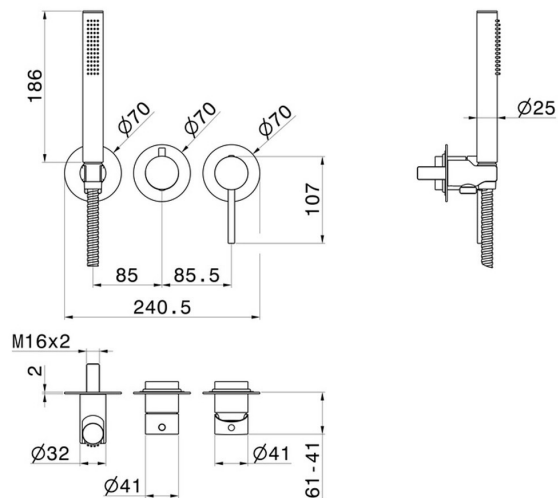
PVD Brushed Gold



## CARACTÉRISTIQUES

Matériau	<b>Laiton</b>
Technologie	<b>Save Water</b>
Installation	<b>Boîte d'encastrement mural</b>
Type de perçage	<b>3 trous</b>
Type d'inverseur	<b>Inverseur mécanique</b>
Sorties	<b>2 Sorties</b>
Mitigeur d'eau	<b>Mécanique</b>
Nécessaires à l'installation	<b><u>31086.00.000</u></b>

## DESSIN TECHNIQUE





**BLINK**

**4279E.59.097**

Mitigeur mural 2 sorties. Ø70 - finition PVD Brushed Gold

**FINITIONS DISPONIBLES**

---



**59.097**

PVD Brushed Gold



**01.014**

finition Matt White



**01.093**

finition Matt Black



**21.018**

finition Chrome



**47.083**

finition Groove Bronze



**58.061**

finition PVD Copper Bronze



**58.063**

finition PVD Gun Metal



**59.064**

finition PVD Brushed Gun Metal



**59.066**

finition PVD Brushed steel



**59.067**

finition PVD Brushed Copper Bronze



**59.098**

finition PVD Brushed Pale Gold



**61.020**

finition PVD Glossy Gold

 **MO.070**  
finition Titanium Satin

 **MO.071**  
finition Gold Satin

 **MO.072**  
finition Copper Satin

 **MO.075**  
finition Copper Glossy

 **MO.077**  
finition Carbon Satin