

# BLINK

## 4279E.M0.070

Mitigeur mural 2 sorties. Ø70 - finition Titanium Satin

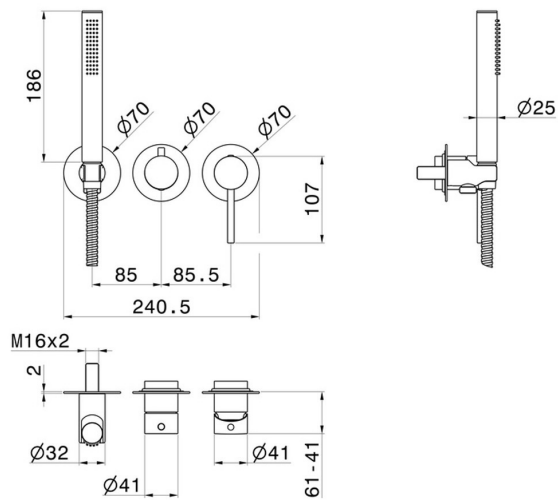
Avec douchette et inverseur. Façade murale.



### CARACTÉRISTIQUES

Matériau	<b>Laiton</b>
Technologie	<b>Save Water</b>
Installation	<b>Boîte d'encastrement mural</b>
Type de perçage	<b>3 trous</b>
Type d'inverseur	<b>Inverseur mécanique</b>
Sorties	<b>2 Sorties</b>
Mitigeur d'eau	<b>Mécanique</b>
Nécessaires à l'installation	<b><u>31086.00.000</u></b>

### DESSIN TECHNIQUE





**BLINK**

**4279E.M0.070**

Mitigeur mural 2 sorties. Ø70 - finition Titanium Satin

**FINITIONS DISPONIBLES**

---



**M0.070**

Titanium Satin



**01.014**

finition Matt White



**01.093**

finition Matt Black



**21.018**

finition Chrome



**47.083**

finition Groove Bronze



**58.061**

finition PVD Copper Bronze



**58.063**

finition PVD Gun Metal



**59.064**

finition PVD Brushed Gun Metal



**59.066**

finition PVD Brushed steel



**59.067**

finition PVD Brushed Copper Bronze




**59.097**

finition PVD Brushed Gold





**59.098**


finition PVD Brushed Pale Gold

 **61.020**  
finition PVD Glossy Gold

 **M0.071**  
finition Gold Satin

 **M0.072**  
finition Copper Satin

 **M0.075**  
finition Copper Glossy

 **M0.077**  
finition Carbon Satin